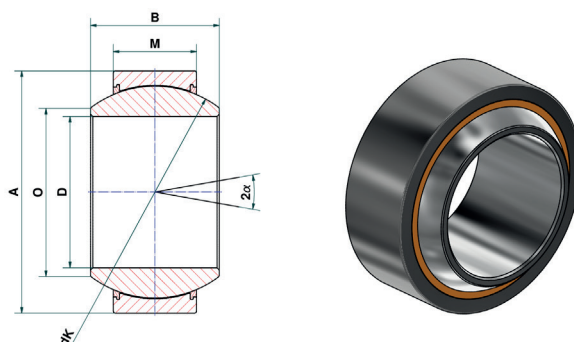


Gelenklager GE...GWM-NIRO-2RSF mit medienbeständigem Gleitbelag FLUROGLIDE®-MEDIA SOLID

Gelenklager Maßreihe G
DIN ISO 12240-1, Gleitpaarung Hartchrom/
FLUROGLIDE®-MEDIA SOLID, wartungsfrei

Größerer Kippwinkel durch breiteren Innenring



Größe (D)	B	M	A	O	dK	Statische Tragzahl C ₀ kN	Dynamische Tragzahl C kN	Kippwinkel α (°)	Stückgewicht g
25 ⁰ _{-0,010}	28	18	47 ⁰ _{-0,011}	29,5	40,7	219	120,5	17	203
30 ⁰ _{-0,010}	32	20	55 ⁰ _{-0,013}	34,4	47	282	155	17	280
35 ⁰ _{-0,012}	35	22	62 ⁰ _{-0,013}	39,7	53	373	205	16	380
40 ⁰ _{-0,012}	40	25	68 ⁰ _{-0,013}	44,7	60	480	264	17	530
45 ⁰ _{-0,012}	43	28	75 ⁰ _{-0,013}	50,0	66	591	325	15	670
50 ⁰ _{-0,012}	56	36	90 ⁰ _{-0,015}	57,1	80	921	506	17	1.400
60 ⁰ _{-0,015}	63	40	105 ⁰ _{-0,015}	67,0	92	1.177	647	17	2.100
70 ⁰ _{-0,015}	70	45	120 ⁰ _{-0,015}	78,2	105	1.512	931	16	3.000
80 ⁰ _{-0,015}	75	50	130 ⁰ _{-0,018}	87,1	115	1.840	1.012	14	3.600
90 ⁰ _{-0,020}	85	55	150 ⁰ _{-0,018}	98,3	130	2.288	1.258	15	5.300
100 ⁰ _{-0,020}	85	55	160 ⁰ _{-0,025}	111,2	140	2.464	1.355	14	6.000
110 ⁰ _{-0,020}	100	70	180 ⁰ _{-0,025}	124,8	160	3.584	1.971	12	9.800
120 ⁰ _{-0,020}	115	70	210 ⁰ _{-0,030}	138,4	180	4.032	2.217	16	14.600
140 ⁰ _{-0,025}	130	80	230 ⁰ _{-0,030}	151,9	200	5.120	2.816	16	18.600
160 ⁰ _{-0,025}	135	80	260 ⁰ _{-0,035}	180,0	225	5.760	3.168	16	24.900
180 ⁰ _{-0,025}	155	100	290 ⁰ _{-0,035}	196,1	250	8.000	4.400	14	33.600

Auf Anfrage individuelle Abmaße erhältlich.

Die Lager sind mit einem neu entwickelten Gleitbelag **FLUROGLIDE®-MEDIA SOLID** ausgestattet, der auch im Zusammenspiel mit Öl, Fett usw. seine Eigenschaften nicht verliert.

Bei Gelenklagern bis Gr. 50 ist die gehärtete Lagerschale einseitig gesprengt. Ab Gr. 60 besteht das Gelenklager aus zwei Halbschalen, die mit Hilfe einer Schraubschelle gesichert sind.

Werkstoffe

Außenring: Rostfreier Stahl 1.4031 (Aisi 420), gehärtet

Innenring: Rostfreier Stahl 1.4031 (Aisi 420), gehärtet, geschliffen, poliert, hartverchromt an der Lauffläche



Die zulässige Betriebstemperatur liegt bei -30° C bis +130° C.

Gelenklager mit neuem Gleitbelag FLUROGLIDE®-MEDIA SOLID

Die neue Lagergeneration ist besonders gut geeignet für Anwendungsbereiche in ölicher Umgebung. Auch durch die Einwirkung von Fett oder Öl werden die Eigenschaften des Gelenklagers nicht beeinträchtigt. Laufversuche haben gezeigt, dass die erwartete Lebensdauer von 5 Mio. Zyklen deutlich überschritten wurde. Beide Versuchsreihen, ob bei Trockenlauf oder mit Fett eingeschmiert, haben eine Lebensdauer von über 6 Mio. Zyklen erreicht.

Der Reibungsverlauf ist ebenfalls bei beiden Versuchsreihen im ähnlichen Verlaufsbereich.

Lebensdauer

