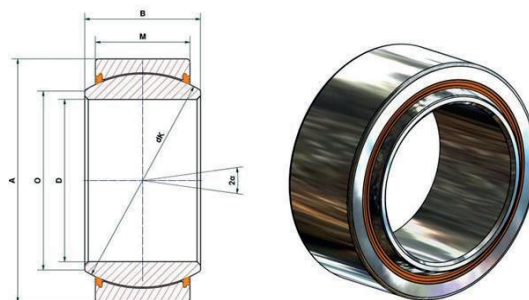


Gelenklager GE...EWM-2RSF mit medienbeständigem Gleitbelag FLUROGLIDE®-MEDIA SOLID

Für den Einsatz in öliger Umgebung
Für hohe statische und dynamische Belastungen einsetzbar



Größe (D)	B	M	A	O	dK	Statische Tragzahl C ₀ kN	Dynamische Tragzahl C kN	Kippwinkel α (°)	Stückgewicht g
17 ⁰ _{-0,008}	14	10	30 ⁰ _{-0,009}	20,7	25,0	65	35,5	10	37
20 ⁰ _{-0,010}	16	12	35 ⁰ _{-0,011}	24,1	29,0	90	49,5	9	60
25 ⁰ _{-0,010}	20	16	42 ⁰ _{-0,011}	29,3	35,5	170	93,5	7	110
30 ⁰ _{-0,010}	22	18	47 ⁰ _{-0,011}	34,2	40,7	219	120,5	6	140
35 ⁰ _{-0,012}	25	20	55 ⁰ _{-0,013}	39,7	47,0	282	155	6	220
40 ⁰ _{-0,012}	28	22	62 ⁰ _{-0,013}	45,0	53,0	373	205	7	300
45 ⁰ _{-0,012}	32	25	68 ⁰ _{-0,013}	50,7	60,0	480	264	7	390
50 ⁰ _{-0,012}	35	28	75 ⁰ _{-0,013}	55,9	66,0	591	325	6	530
60 ⁰ _{-0,015}	44	36	90 ⁰ _{-0,015}	66,8	80,0	921	506	6	980
70 ⁰ _{-0,015}	49	40	105 ⁰ _{-0,015}	77,8	92,0	1.177	647	6	1.500
80 ⁰ _{-0,015}	55	45	120 ⁰ _{-0,015}	89,4	105,0	1.512	831	6	2.200
90 ⁰ _{-0,020}	60	50	130 ⁰ _{-0,018}	98,1	115,0	1.840	1.012	5	2.700
100 ⁰ _{-0,020}	70	55	150 ⁰ _{-0,018}	109,5	130,0	2.288	1.258	7	4.200
110 ⁰ _{-0,020}	70	55	160 ⁰ _{-0,025}	121,2	140,0	2.464	1.355	6	4.700
120 ⁰ _{-0,020}	85	70	180 ⁰ _{-0,025}	135,5	160,0	3.584	1.971	6	8.100
140 ⁰ _{-0,025}	90	70	210 ⁰ _{-0,030}	155,8	180,0	4.032	2.217	7	10.600
160 ⁰ _{-0,025}	105	80	230 ⁰ _{-0,030}	170,3	200,0	5.120	2.816	8	13.800
180 ⁰ _{-0,025}	105	80	260 ⁰ _{-0,035}	198,9	225,0	5.760	3.168	6	17.400
200 ⁰ _{-0,030}	130	100	290 ⁰ _{-0,035}	213,5	250,0	8.000	4.400	7	28.000
220 ⁰ _{-0,030}	135	100	320 ⁰ _{-0,040}	239,5	275,0	8.800	4.840	8	35.500
240 ⁰ _{-0,030}	140	100	340 ⁰ _{-0,040}	265,3	300,0	9.600	5.280	8	39.000
260 ⁰ _{-0,035}	150	110	370 ⁰ _{-0,040}	288,3	325,0	11.400	6.292	7	50.800
280 ⁰ _{-0,035}	155	120	400 ⁰ _{-0,040}	313,8	350,0	13.440	7.392	6	64.700
300 ⁰ _{-0,035}	165	120	430 ⁰ _{-0,045}	366,7	375,0	14.440	7.920	7	76.600

Auf Anfrage erhältlich

Die Lager sind mit einem neu entwickelten Gleitbelag **FLUROGLIDE®-MEDIA SOLID** ausgestattet, der auch im Zusammenspiel mit Öl, Fett usw. seine Eigenschaften nicht verliert. Bei Gelenklagern bis Gr. 120 ist die gehärtete Lagerschale einseitig gesprengt. Ab Gr. 140 besteht das Gelenklager aus zwei Halbschalen, die mit Hilfe einer Schraubschelle gesichert sind.

Werkstoffe

Außenring: Wälzlagerstahl 100Cr6, gehärtet und phosphatiert
Innenring: Wälzlagerstahl 100Cr6, gehärtet, geschliffen, poliert, hartverchromt

Die zulässige Betriebstemperatur liegt bei -30° C bis +130° C.

Gelenklager mit neuem Gleitbelag FLUROGLIDE®-MEDIA SOLID

Die neue Lagergeneration ist besonders gut geeignet für Anwendungsbereiche in öliger Umgebung. Auch durch die Einwirkung von Fett oder Öl werden die Eigenschaften des Gelenklagers nicht beeinträchtigt. Laufversuche haben gezeigt, dass die erwartete Lebensdauer von 5 Mio. Zyklen deutlich überschritten wurde. Beide Versuchsreihen, ob bei Trockenlauf oder mit Fett eingeschmiert, haben eine Lebensdauer von über 6 Mio. Zyklen erreicht.

Der Reibungsverlauf ist ebenfalls bei beiden Versuchsreihen im ähnlichen Verlaufsbereich.

Lebensdauer

