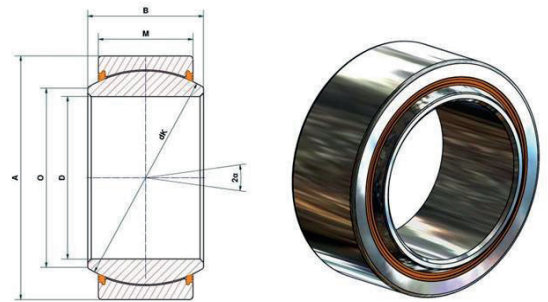


Gelenklager GE...EWM-NIRO-2RSF mit medienbeständigem Gleitbelag FLUROGLIDE®-MEDIA SOLID

Für den Einsatz in öliger Umgebung
Für den Einsatz in korrosionsgefährdeter Umgebung
Für hohe statische und dynamische Belastungen einsetzbar



Größe (D)	B	M	A	O	dK	Statische Tragzahl C ₀ kN	Dynamische Tragzahl C kN	Kippwinkel α (°)	Stückgewicht g
30 ⁰ _{-0,010}	22	18	47 ⁰ _{-0,011}	34,2	40,7	219	120,5	10	140
35 ⁰ _{-0,012}	25	20	55 ⁰ _{-0,013}	39,7	47,0	282	155	9	220
40 ⁰ _{-0,012}	28	22	62 ⁰ _{-0,013}	45,0	53,0	373	205	7	300
45 ⁰ _{-0,012}	32	25	68 ⁰ _{-0,013}	50,7	60,0	480	264	6	390
50 ⁰ _{-0,012}	35	28	75 ⁰ _{-0,013}	55,9	66,0	591	325	6	530
60 ⁰ _{-0,015}	44	36	90 ⁰ _{-0,015}	66,8	80,0	921	506	7	980
70 ⁰ _{-0,015}	49	40	105 ⁰ _{-0,015}	77,8	92,0	1.177	647	7	1.500
80 ⁰ _{-0,015}	55	45	120 ⁰ _{-0,015}	89,4	105,0	1.512	931	6	2.200
90 ⁰ _{-0,020}	60	50	130 ⁰ _{-0,018}	98,1	115,0	1.840	1.012	6	2.700
100 ⁰ _{-0,020}	70	55	150 ⁰ _{-0,018}	109,5	130,0	2.288	1.258	6	4.200
110 ⁰ _{-0,020}	70	55	160 ⁰ _{-0,025}	121,2	140,0	2.464	1.355	6	4.700
120 ⁰ _{-0,020}	85	70	180 ⁰ _{-0,025}	135,5	160,0	3.584	1.971	5	8.100
140 ⁰ _{-0,025}	90	70	210 ⁰ _{-0,030}	155,8	180,0	4.032	2.217	7	10.600
160 ⁰ _{-0,025}	105	80	230 ⁰ _{-0,030}	170,3	200,0	5.120	2.816	6	13.800
180 ⁰ _{-0,025}	105	80	260 ⁰ _{-0,035}	198,9	225,0	5.760	3.168	6	17.400
200 ⁰ _{-0,030}	130	100	290 ⁰ _{-0,035}	213,5	250,0	8.000	4.400	7	28.000

Auf Anfrage individuelle Abmaße erhältlich.

Die Lager sind mit einem neu entwickelten Gleitbelag **FLUROGLIDE®-MEDIA SOLID** ausgestattet, der auch im Zusammenspiel mit Öl, Fett usw. seine Eigenschaften nicht verliert. Bei Gelenklagern bis Gr. 60 ist die gehärtete Lagerschale einseitig gesprengt. Ab Gr. 70 besteht das Gelenklager aus zwei Halbschalen, die mit Hilfe einer Schraubschelle gesichert sind.

Werkstoffe

Außenring: Rostfreier Stahl 1.4031 (Aisi 420) gehärtet
Innenring: Rostfreier Stahl 1.4031 (Aisi 420) gehärtet, geschliffen, poliert, hartverchromt an der Lauffläche



Die zulässige Betriebstemperatur liegt bei -30° C bis +130° C.

Gelenklager mit neuem Gleitbelag FLUROGLIDE®-MEDIA SOLID

Die neue Lagergeneration ist besonders gut geeignet für Anwendungsbereiche in ölicher Umgebung. Auch durch die Einwirkung von Fett oder Öl werden die Eigenschaften des Gelenklagers nicht beeinträchtigt. Laufversuche haben gezeigt, dass die erwartete Lebensdauer von 5 Mio. Zyklen deutlich überschritten wurde. Beide Versuchsreihen, ob bei Trockenlauf oder mit Fett eingeschmiert, haben eine Lebensdauer von über 6 Mio. Zyklen erreicht. Der Reibungsverlauf ist ebenfalls bei beiden Versuchsreihen im ähnlichen Verlaufsbereich.

Lebensdauer

